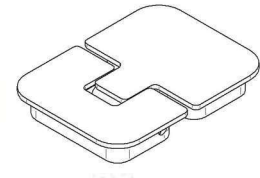
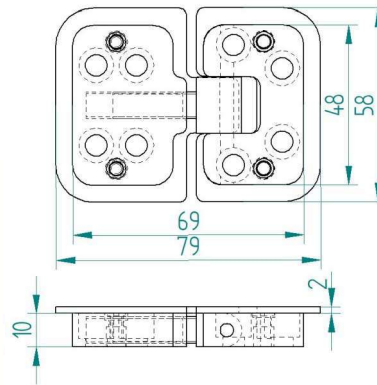


## Cerniere

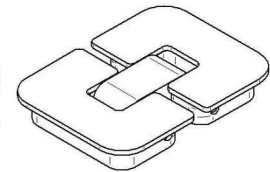
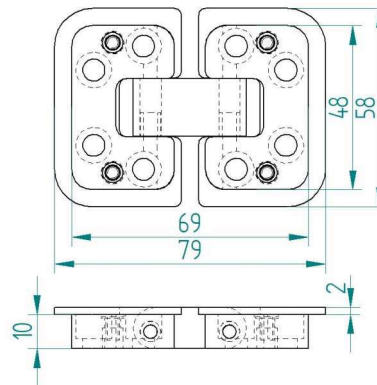
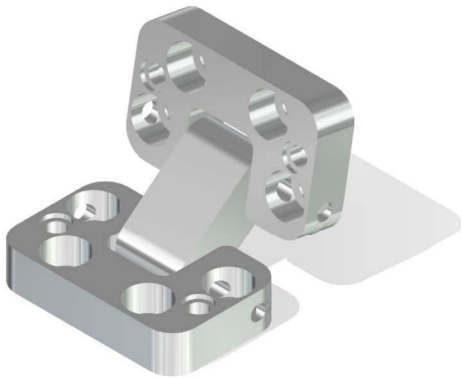
Hinges / Charnières

062R10



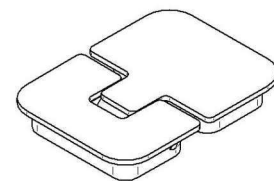
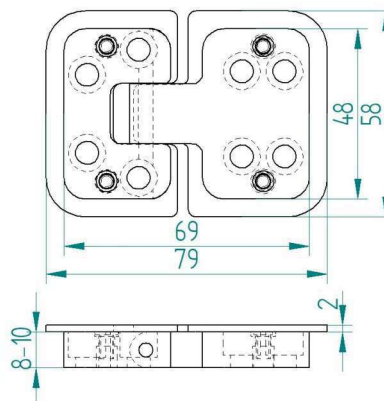
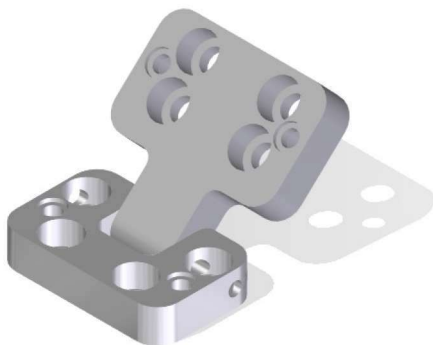
Cerniera specifica per  
boccaporti bolzonati  
Hinge suitable for  
cambered hatches  
Charnière pour panneaux  
avec bouge

062G10



Cerniera per apertura a 180°  
Hinge for 180° opening  
Charnière pour ouverture 180°

062S10



Cerniera per boccaporti piani  
Hinge suitable for flat hatches  
Charnière pour panneaux plats

La gamma di cerniere soddisfa tutte le esigenze delle varie tipologie di apertura. Sono realizzate in acciaio inox e sono completate da una piastra di finitura removibile in acciaio lucidato a specchio.

The hinges range satisfy all customers needs. They are built in stainless steel, and finished with a removable cover plate made with the same material, mirror polished, on the top. This cover plate is realized in a way to make easier the teak assembling around the hinge.

On peut choisir entre une large gamme des charnières. Elles sont réalisées en acier inox et elles sont complètes avec une platine en acier poli miroir en haut. Cette platine permet de rendre plus simple le montage du teak autour la charnière.